

SL7004

Нижняя гребная тяга с разведением
с независимыми

РУКОВОДСТВО ПОЛЬЗОВАТЕЛЯ



Внимание!

Перед использованием
тренажера ознакомьтесь с
данным руководством

impulse

Разработано и произведено
компанией Impulse

ВНИМАНИЕ!

Перед использованием тренажера ознакомьтесь с данным руководством. Любая часть информации, содержащаяся в данном руководстве пользователя, может быть изменена без предварительного уведомления. Актуальная информация отражена на официальном сайте поставщика оборудования ООО «СПОРТРУС», www.aerofit.ru. Производитель оставляет за собой право вносить изменения без предупреждения в конструкцию изделия, не ухудшающие его потребительских свойств.

Содержание

Инструкция по технике безопасности -----	3
Общие рекомендации по сборке -----	4
Список деталей -----	5
Сборочный чертеж -----	6
Тип крепежа -----	7
Инструкция по сборке -----	8
Этапы сборки -----	9
График технического обслуживания -----	15
Общая информация о техническом обслуживании -----	16
Общие рекомендации -----	17
Характеристики -----	17

ПОКУПАТЕЛЬ НЕСЕТ ОТВЕТСТВЕННОСТЬ ЗА:

- изучение и соблюдение правил прилагаемого руководства пользователя
- информирование и инструктаж лиц, являющихся конечными пользователями и лиц, относящихся к обслуживающему персоналу, о содержании данного руководства в части надлежащего использования, эксплуатации и обслуживания.

Основные сведения

Назначение

Тренажер стационарный «Нижняя гребная тяга с разведением с независимыми рычагами», арт. SL7004 предназначен для использования в фитнес-центрах и спортивных центрах со средней и высокой пропускной способностью.

Класс применения

По применению тренажер относится к классу S, т.е. предназначен для использования внутри помещений в тренировочных зонах организаций, таких как спортивные объединения, учебные заведения, гостиницы, клубы и студии, где доступ к тренажерам и контроль за ними осуществляет их собственник или иное лицо, несущее соответствующую юридическую ответственность (далее владелец).

Общие рекомендации

Перед началом использования тренажера внимательно ознакомьтесь со всей инструкцией по эксплуатации или пройдите вводный инструктаж. Для достижения максимального результата, а также во избежание повреждений и травм необходимо получить персональную консультацию от фитнес-тренера и следовать его рекомендациям.

Для достижения видимого результата от выполнения силовых упражнений необходимо знать и соблюдать общие основы методик тренировок. Не спешите приступать к выполнению упражнений без первоначальных знаний. Перед тем как начать тренировку на силовом тренажере необходимо сделать разминку. Растяжка, йога, бег трусцой, гимнастика или другие кардио упражнения помогут разогреть мышцы и подготовить их для силовых нагрузок.

Прежде чем устанавливать слишком тяжелый вес, необходимо проконсультироваться с фитнес инструктором. Для тренировки правильных групп мышц следите за положением тела во время тренировки.

Не превышайте свои физические возможности. Если у вас нет опыта или Вы приступили к тренировке после длительного перерыва, во избежание получения увечий и травм, увеличивайте веса постепенно. Контролируйте дыхание во время тренировки и не задерживайте его.

Технические характеристики

Макс. масса тела пользователя: 150 кг/ 330 ф.

Максимальная нагрузка: 300 кг/660 ф.

Габариты Д x Ш x В: 1761 x 1380 x 1652 мм

Вес тренажера: 196,5 кг

Инструкция по технике безопасности

Перед началом тренировки, необходимо пройти физическое обследование у врача. Помните, что неправильные или чрезмерные тренировки могут закончиться травмами или нанести вред здоровью. Во избежание травм или любого увечья, внимательно прочитайте инструкцию по технике безопасности, прежде чем приступить к занятиям.

1. Ознакомьтесь внимательно с пунктами, описанными в инструкции и соблюдайте их в процессе эксплуатации.
2. Используйте тренажер только по его прямому назначению, описанному в инструкции. Не используйте приспособления, не рекомендованные производителем.
3. Тренажер следует устанавливать на ровной устойчивой поверхности, оставляя вокруг не менее 50-ти см свободного пространства для обеспечения полного доступа. Тренажер предназначен для занятий в закрытых помещениях, не используйте тренажер на открытом воздухе.
4. Не подпускайте детей, а также лиц с ограниченными способностями, к тренажеру. Подростки должны тренироваться под присмотром тренера.
5. Для тренировки надевайте соответствующую спортивную одежду и обувь. Не одевайте слишком широкую или длинную одежду. Длинные волосы необходимо собрать в пучок.
6. Помните, что неправильные или чрезмерные тренировки могут закончиться травмами или нанести вред здоровью. Если во время тренировки Вы почувствовали неприятные ощущения или боль, прекратите тренировку и обратитесь к доктору.
7. Никогда не используйте неправильно собранное или поврежденное оборудование. Не засоряйте и не вставляйте посторонние предметы в отверстия в тренажере.
8. Для обеспечения безопасной эксплуатации необходимо регулярно проверять оборудование на наличие повреждений и износа, например, тросов, шкивов, соединений. Всегда проверяйте оборудование и стальные тросы перед эксплуатацией. Убедитесь, что все крепежи и стальные тросы безопасны находятся в пригодном состоянии. Запрещается использовать непригодное к эксплуатации оборудование. Подробная информация на стр. 14-15.
9. Потертые или изношенные стальные тросы при разрыве могут быть причиной травм и увечий. Необходимо проверять состояние стальных тросов на наличие признаков износа.
10. Не пытайтесь поднять вес больше ваших физических возможностей.
11. Будьте внимательны при посадке и выходе из тренажера.

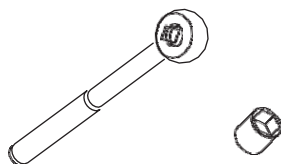
Общие рекомендации по сборке

Меры предосторожности во время сборки

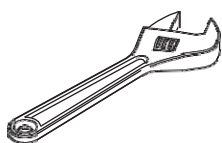
Ознакомьтесь внимательно с этапами сборки, описанными в инструкции и следуйте им в строгой последовательности.

Сборка и эксплуатация оборудования должны производиться на твердой ровной поверхности. Во время сборки держите детали тренажера подальше от стен и мебели. Во избежание преждевременного износа деталей и предотвращения поломки тренажера, необходимо регулярно проводить техническое обслуживание. До начала сборки ознакомьтесь внимательно с данной инструкцией. Внимательно сверьте список деталей с фактическими деталями, находящимися в заводской упаковке. При заказе запасных частей используйте номер детали и описание из инструкции. Для заказа запчастей необходимо обратиться к официальному представителю. После сборки проверьте правильно ли работают все части тренажера. При возникновении неполадок, сначала проверьте правильность сборки согласно инструкции, при условии, если сборка была самостоятельной. Если проблему не удалось решить, обратитесь к официальному представителю. При обращении в сервисную службу необходимо назвать серийный номер тренажера. Проверьте все детали прежде чем начать сборку.

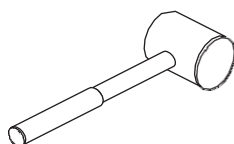
Инструменты для сборки



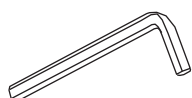
Ключ-трещотка с головкой



Разводной ключ



Резиновый молоток

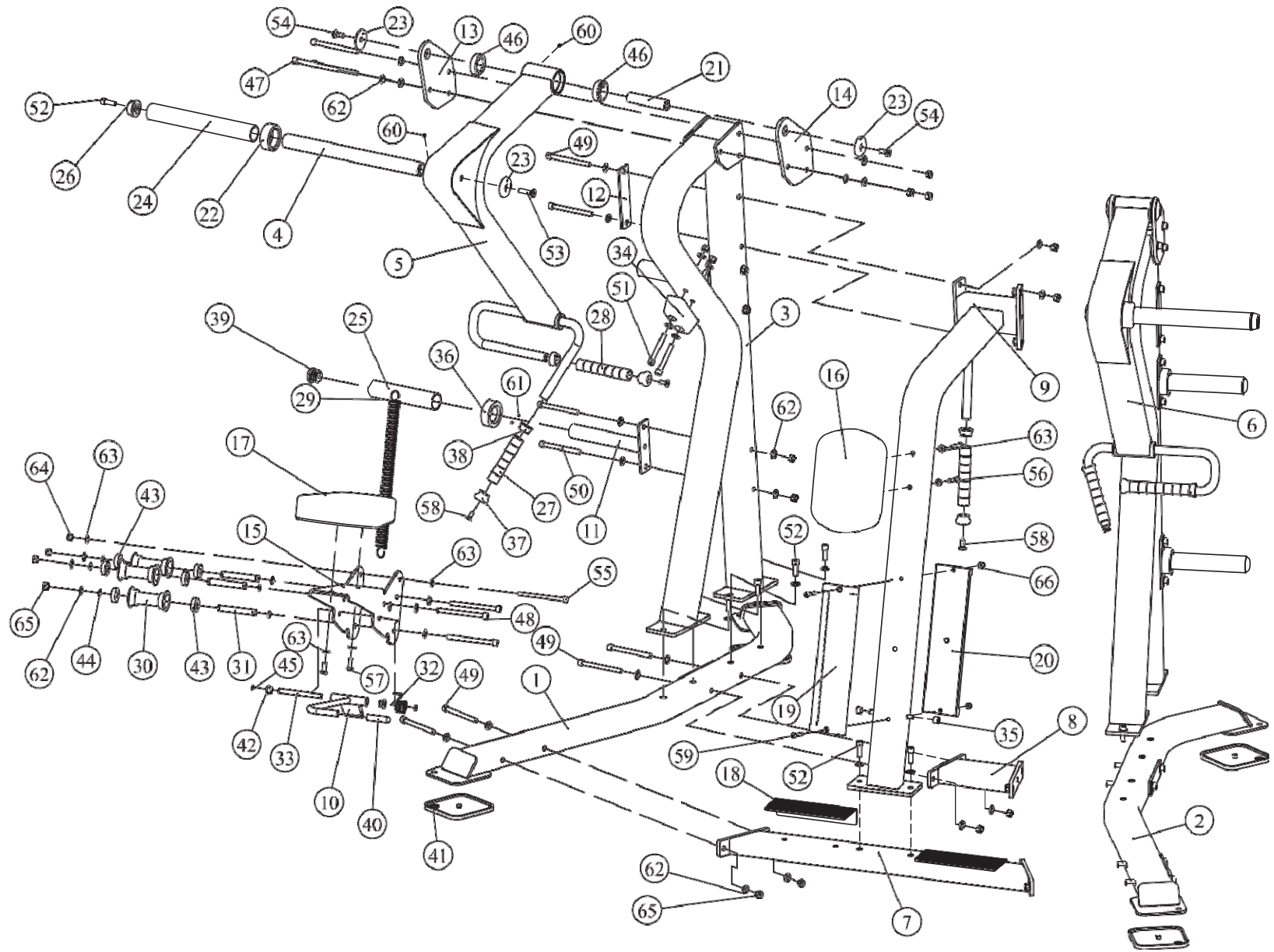


Набор шестигранных ключей

Список деталей

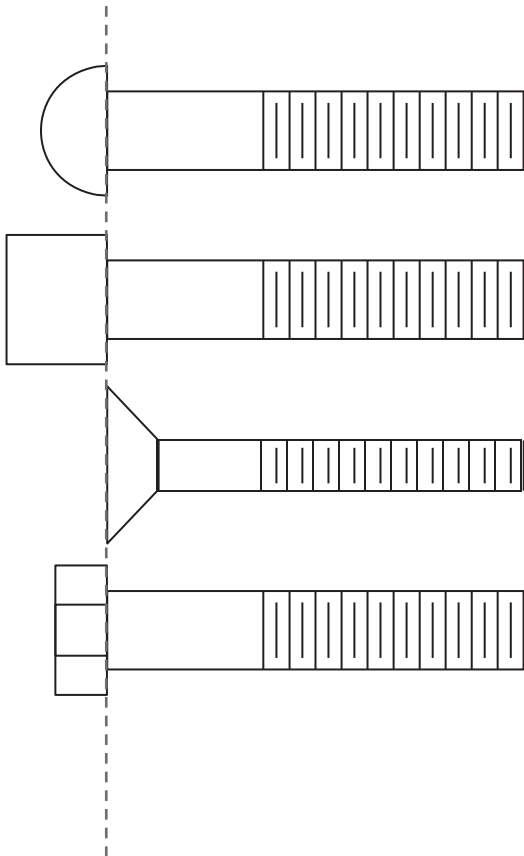
ПРИМЕЧАНИЕ: НЕКОТОРЫЕ ДЕТАЛИ ИЗ СПИСКА МОГУТ БЫТЬ УЖЕ СОБРАНЫ

№	Описание	№ parts	К-во	№	Описание	№ parts	К-во
1	Левая нижняя рама	SL70040100	1	36	Насадка адаптера	HF985A1500	4
2	Правая нижняя рама	SL70040200	1	37	Алюминиевая заглушка Ф25	IT90102100	5
3	Вертикальная рама	SL70040300	2	38	Алюминиевое кольцо Ф25	IT90102200	5
4	Держатель для дисков	SL70041000V1	2	39	Заглушка	RF-6012500	4
5	Левый рычаг	SL70040500	1	40	Резиновая насадка	CG50001700	1
6	Правый рычаг	SL70040600	1	41	Резиновая опора	CWRVL0051200	4
7	Длинная поперечная рама	SL70040700V1	1	42	Втулка	M01402000	2
8	Короткая поперечная рама	SL70040800	1	43	Подшипник	GB2766203-2Z	6
9	Средняя вертикальная рама	SL70040900	1	44	Стопорное кольцо Ф17	GB894.117FH12	6
10	Рычаг регулировки	SL70012800	1	45	Стопорное кольцо Ф12	GB894.112FH12	2
11	Адаптер для хранения дисков	SL70100300	4	46	Подшипник		4
12	Пластина	SL70010103	2	47	Винт М12*155	GB70M12*155DHS20	6
13	Пластина 1	SL70041300	2	48	Винт М12*145	GB70M12*145DHS20	3
14	Пластина 2	SL70041400	2	49	Винт М12*135	GB70M12*135DHS20	12
15	Рама сиденья	SL70012300	1	50	Винт М12*125	GB70M12*125DHS20	8
16	Упорная подушка	SL70041600V1	1	51	Винт М12*90	GB70M12*90DHS20	4
17	Сиденье	SL70013000V1	1	52	Винт М12*35	GB70M12*35*35DHS20NL	12
18	Противоскользящие накладки		2	53	Винт М12*50	CNLM12*50*50DS20NL	2
19	Передняя пластина	SL70011100	1	54	Винт М12*30	CNLM12*30DS20NL	4
20	Задняя пластина	SL70011200	1	55	Винт М10*145	GB70M10*145DHS20	1
21	Ось Ф30	SL70011500	2	56	Винт М10*75	PNLM10*75DHS2	2
22	Резиновая втулка		2	57	Винт М8*30		2
23	Заглушка	SL70011700	6	58	Винт М10*25	CNLM10*25DS20NL	5
24	Втулка	SL70011800	2	59	Винт М8*70		2
25	Втулка	SL70100400	4	60	Винт М8*6		4
26	Заглушка	SL70012000	2	61	Винт 10-32*3.2	YZGB7710-32*3.2N19	10
27	Насадка на рукоятку	SL70042700	2	62	Плоская шайба Ф13*Ф24*1.5	DQ12DHS2A	76
28	Насадка на рукоятку	SL70012100	3	63	Плоская шайба Ф11*Ф20*2	GB9510DHS2	6
29	Пружина	SL70012200	1	64	Винт М10	NM10DHS2	1
30	Шкив	SL70012400	3	65	Винт М12	NM12DHS2	33
31	Ось	SL70012500	3	66	Винт М8	NM8DHS2	2
32	Пружина	SL70012600	1	67	Шестигранный ключ S=10	NBS10DHS	1
33	Ось рычага регулировки	SL70012700	1	68	Шестигранный ключ S=8	NBS8DHS	1
34	Резиновый демпфер	PL380800	2	69	Шестигранный ключ S=6	NBS6DHS	1
35	Пластиковая втулка	SL70013200	2	70	Шестигранный ключ S=4	NBS4DHS	1



Сборочный чертёж

Тип крепежа

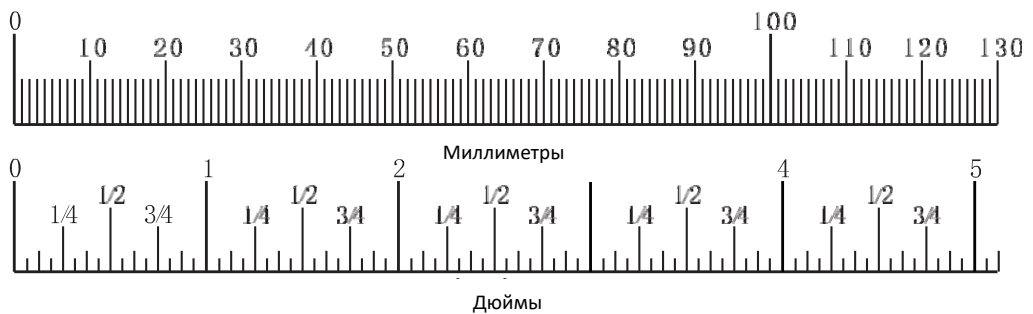


BHCS = Винт с полукруглой головкой

SHCS = Винт с внутренним
шестигранником

FHCS = Винт с плоской головкой

HNB = Болт с шестигранной головкой



Инструкция по сборке

Для монтажа оборудования производитель рекомендует обратиться к профессиональным сборщикам.

Примерное время сборки тренажера составляет 2 часа. Если вы производите сборку самостоятельно, это займет больше времени. Сборка должна осуществляться двумя людьми, в целях безопасности не собирайте тренажер в одиночку.

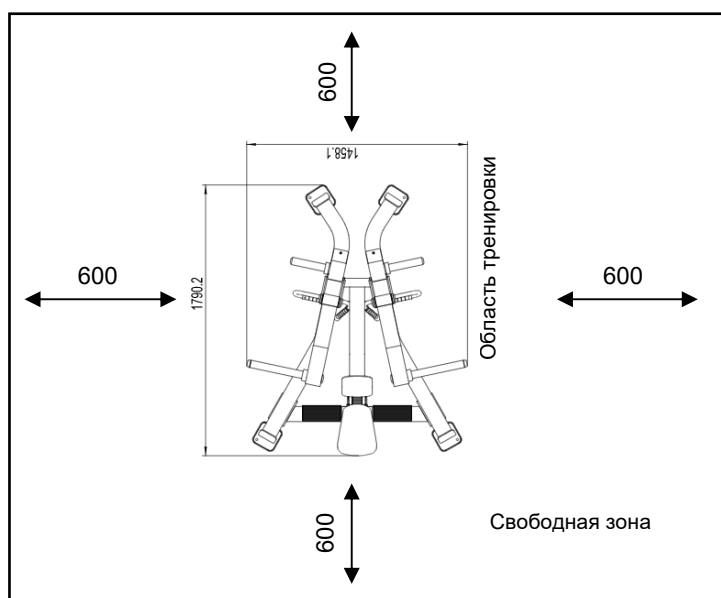
После сборки проверьте правильно ли работают все части тренажера. При возникновении неполадок, сначала проверьте правильность сборки согласно инструкции, при условии, если сборка была самостоятельной. Если проблему не удалось решить, обратитесь к официальному представителю. При обращении в сервисную службу необходимо назвать серийный номер тренажера. Проверьте комплектность деталей прежде чем начать сборку.



До окончательной сборки тренажера не рекомендуется затягивать болты слишком сильно. Будьте внимательны при сборке, соблюдайте последовательность сборки согласно инструкции.

Требуемая площадь для расстановки тренажеров (вкл. зоны безопасности).

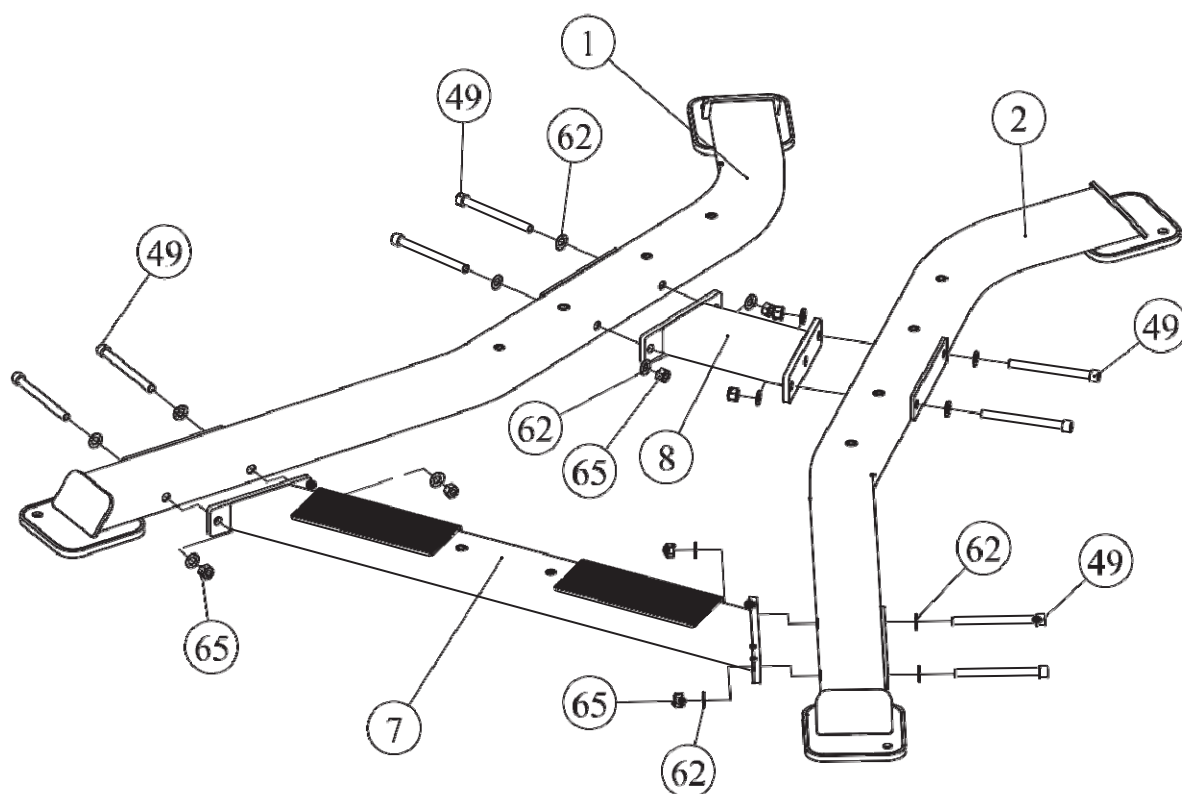
Рисунок «Вид сверху» показывает габаритные размеры тренажера и свободную зону. При расстановке тренажеров необходимо учитывать амплитуду движения частей тренажера и занимающего на нем человека, а также обеспечить необходимую зону безопасности и зону для передвижения.



Этапы сборки

ШАГ 1

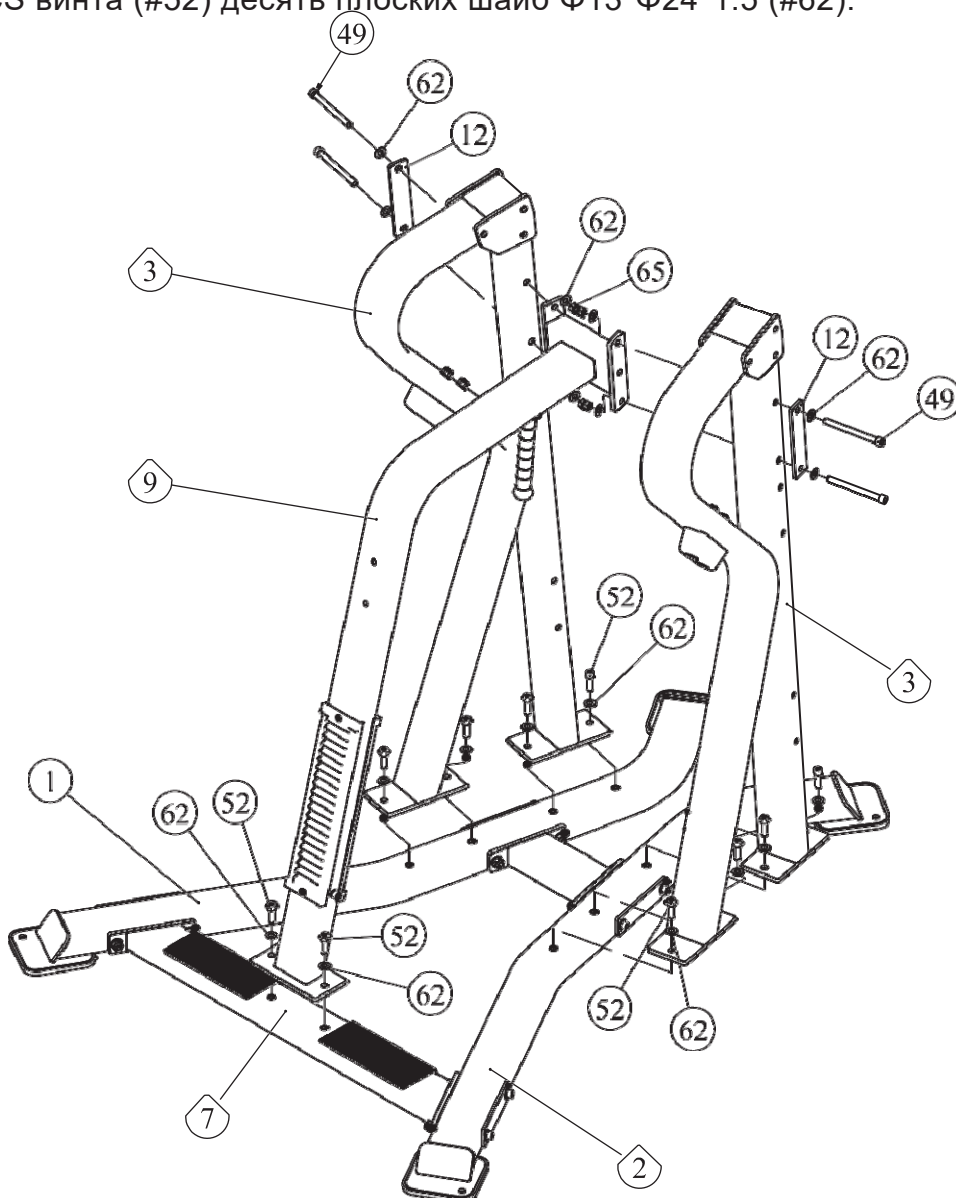
Прикрепите левую нижнюю раму (#1) и правую нижнюю раму (#2) к большой поперечной раме (#7) & маленькой поперечной раме (#8) используя: восемь M12*135 SHCS винтов (#49), шестнадцать Ф13*Ф24*1.5 плоских шайб (#62), восемь гаек M12 (#65).



Этапы сборки

ШАГ 2

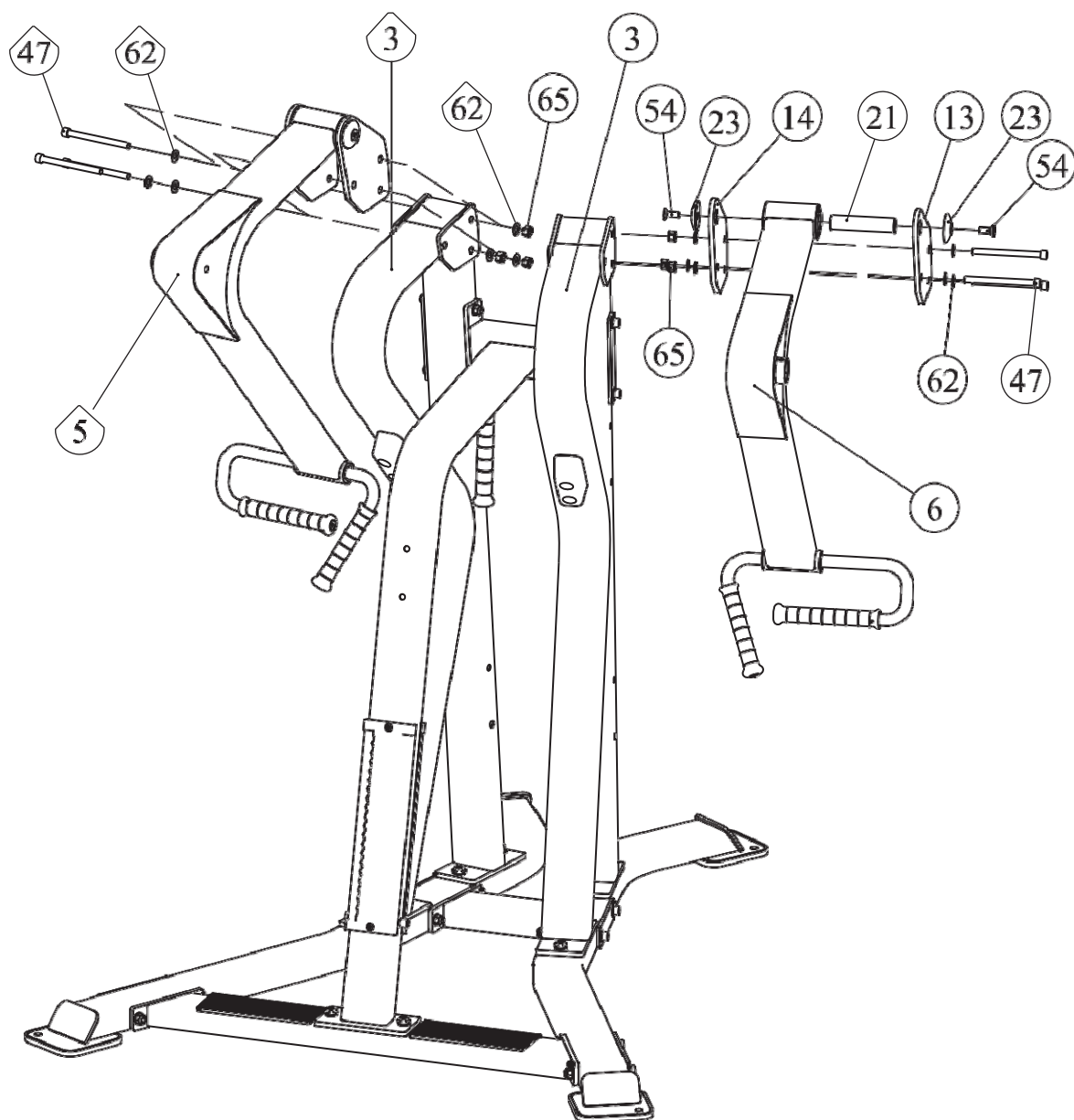
1. Прикрепите вертикальную стойку (левую/правую) (#3) к левой нижней раме (#1) используя: четыре M12*35 SHCS винта (#52), четыре плоские шайбы Ф13*Ф24*1.5 (#62).
2. Прикрепите другую вертикальную стойку (левую/правую) (#3) к правой нижней раме (#2) используя: четыре M12*35 SHCS винта (#52), четыре плоские шайбы Ф13*Ф24*1.5 (#62).
3. Прикрепите опорную раму (#9) к вертикальным стойкам (левая/правая) & к большой поперечной раме (#7) используя: две узкие пластины (#12), четыре M12*135 SHCS винта (#49), четыре гайки M12 (#65), две M12*35 SHCS винта (#52) десять плоских шайб Ф13*Ф24*1.5 (#62).



Этапы сборки

ШАГ 3

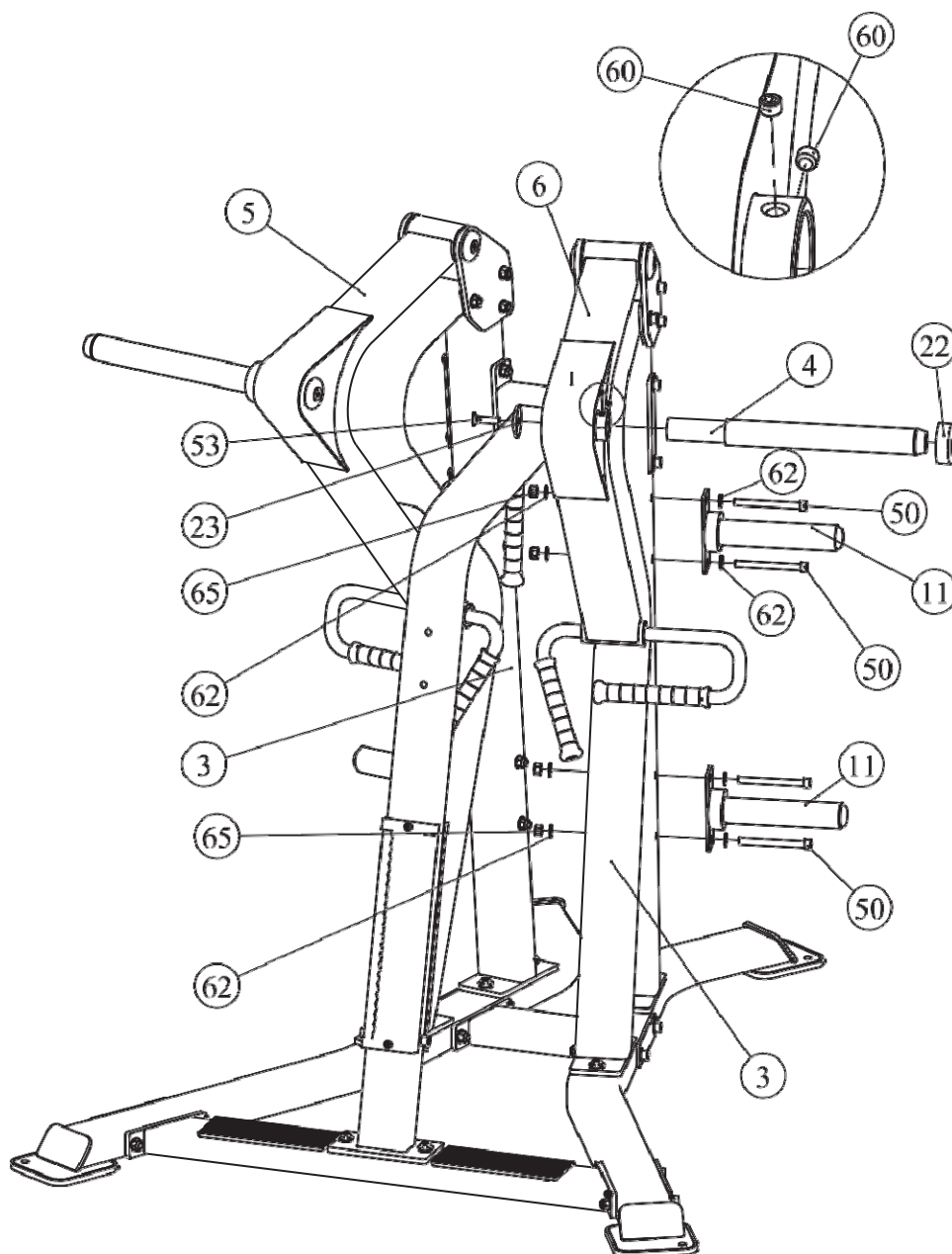
1. Прикрепите: две пластины 1 (#13) и две пластины 2 (#14), две оси Ф30 (#21), к левому рычагу (#5) & правому рычагу (#6) используя: четыре заглушки (#23), четыре M12*30 FHCS винта (#54).
2. Прикрепите левый рычаг (#5) & правый рычаг (#6) к вертикальной стойке (левая/правая) (#3) используя: шесть M12*155 SHCS винтов (#47), двенадцать плоских шайб Ф13*Ф24*1.5 (#62), шесть гаек M12 (#65).



Этапы сборки

ШАГ 4

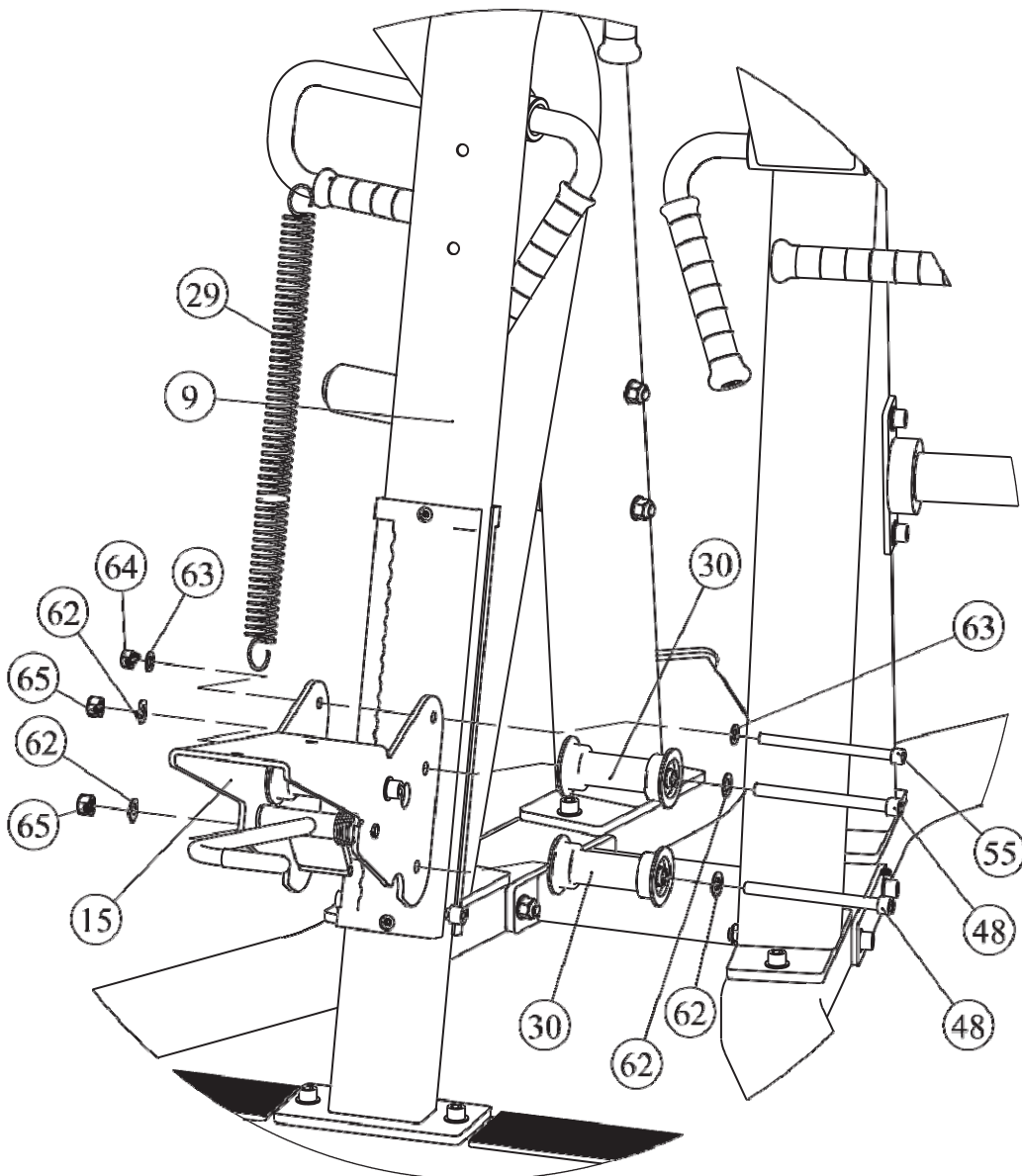
1. Прикрепите адапторы для хранения дисков (#11) к вертикальной стойке (левая/правая) (#3) используя: восемь M12*125 SHCS винтов (#50), шестнадцать плоских шайб Ф13*Ф24*1.5 (#62), восемь гаек M12 (#65).
2. Прикрепите держатели дисков (#4) к левому рычагу (#5) & правому рычагу (#6) используя: две резиновые проставки (#22), две заглушки (#23), два M12*50 FHCS винта (#53), четыре болта M8*6 (#60).



Этапы сборки

ШАГ 5

1. Прикрепите два удлиненных ролика (#30) & раму сиденья (#15) к опорной раме (#9) используя: два M12*145 SHCS винта (#48), четыре плоские шайбы Ф13*Ф24*1.5 (#62), две гайки M12 (#65).
2. Прикрепите пружину (#29) к раме сиденья (#15) & к опорной раме (#9) используя: один M10*145 SHCS винт (#55), две плоские шайбы Ф11*Ф20*2 (#63), одну гайку M10 (#64).



Этапы сборки

ШАГ 6

1. Прикрепите сиденье (#17) к раме сиденья (#15) используя: два M10*30 BHCS винта (#57), две плоские шайбы Ф11*Ф20*2 (#63).
2. Прикрепите упорную подушку (#16) к опорной раме (#9) используя: два M10*75 BHCS винта (#56), две плоские шайбы Ф11*Ф20*2 (#63).

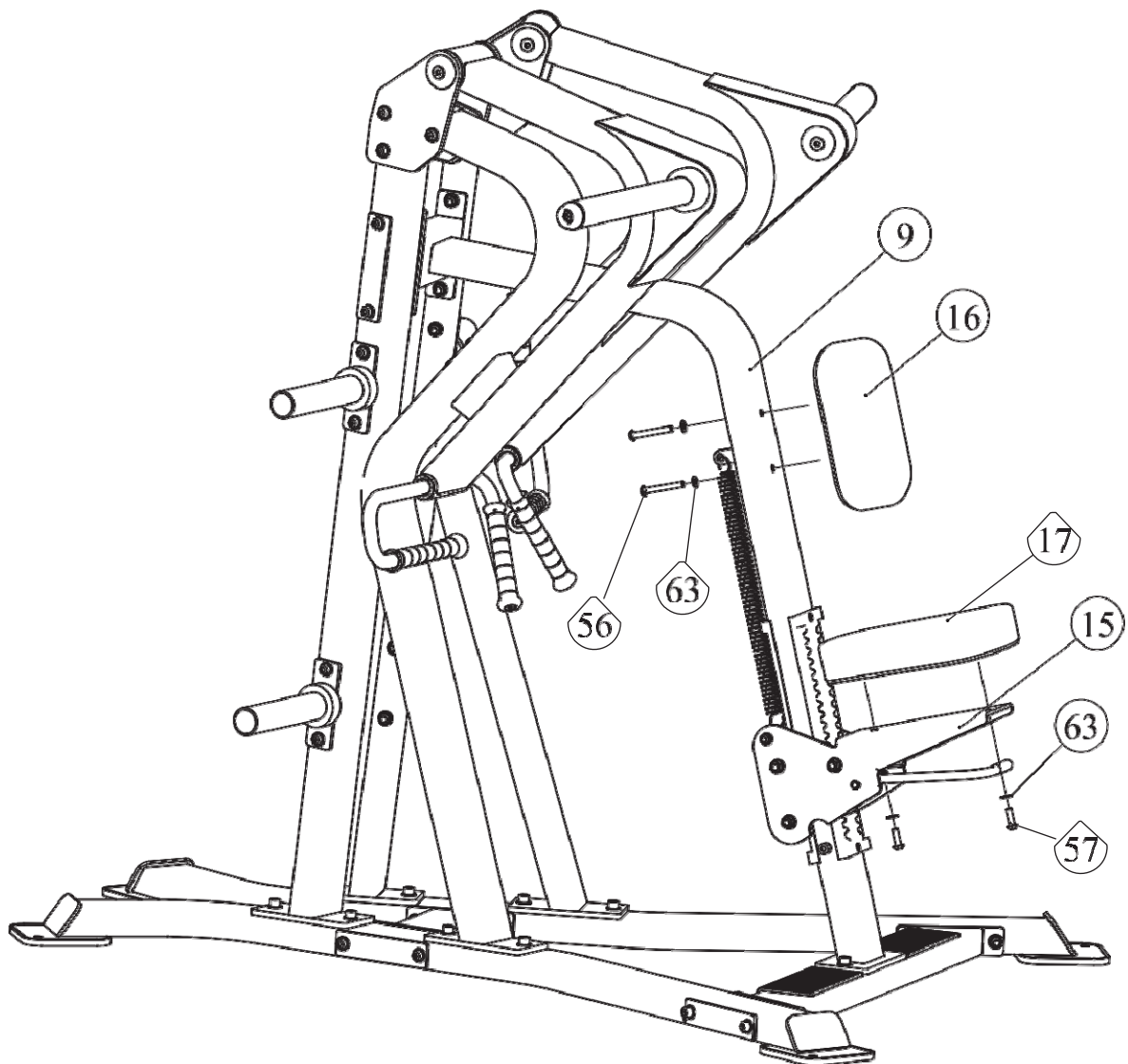


График технического обслуживания

Данный тренажер предназначен для коммерческого использования, соответственно должен обслуживаться согласно графику для коммерческого использования.

Во избежание преждевременного износа деталей и предотвращения поломки тренажера, необходимо регулярно проводить техническое обслуживание.

Типовая проверка	Коммерческое использование	Использование дома	ОТМЕТКИ										
Осмотр цепей и их соединений, фиксаторов грузов, карабинов, фиксаторов положения, шарнирных соединений	ЕЖЕДНЕВНО	ЕЖЕНЕДЕЛЬНО											
Чистка обивки	ЕЖЕДНЕВНО	ЕЖЕНЕДЕЛЬНО											
Проверка тросов, ремней и их натяжения	ЕЖЕДНЕВНО	ЕЖЕНЕДЕЛЬНО											
Осмотр поручней, рукояток, турников	ЕЖЕНЕДЕЛЬНО	раз В 3 М-ЦА											
Проверка наличия наклеек	ЕЖЕНЕДЕЛЬНО	раз В 3 М-ЦА											
Осмотр гаек и болтов, при необходимости их затяжка	ЕЖЕНЕДЕЛЬНО	раз В 3 М-ЦА											
Проверка антискользящего покрытия	ЕЖЕНЕДЕЛЬНО	раз В 3 М-ЦА											
Чистка и смазка Направляющих стержней весовых стеков, тефлоносодержащей или силиконовой смазкой	ЕЖЕМЕСЯЧНО	раз В 3 М-ЦА											
Смазка пластиковых направляющих, линейных подшипников и втулок	ЕЖЕМЕСЯЧНО	раз В 3 М-ЦА											
Эстетическая чистка глянцевого элемента	РАЗ В 6 М-ЦЕВ	ЕЖЕГОДНО											
Обновление литиевой смазки в линейных подшипниках	РАЗ В 6 М-ЦЕВ	ЕЖЕГОДНО											
Замена тросов, ремней и соединительных частей	ЕЖЕГОДНО	раз В 3 ГОДА											

Данный тренажер предназначен для коммерческого использования, соответственно должен обслуживаться согласно графику для коммерческого использования.

Во избежание преждевременного износа деталей и предотвращения поломки тренажера, необходимо регулярно проводить техническое обслуживание.

Общая информация о техническом обслуживании

Цепи и их соединения, Фиксаторы грузов, Карабины, Фиксаторы положения, Шарнирные соединения, Пружины: Проверьте все вышеперечисленные детали на предмет износа или повреждения. Проверьте пружины в фиксаторах положения, если пружина растянулась, необходимо ее заменить.

Обивка: Для продления срока службы обивки и в целях соблюдения гигиены, обивку необходимо протирать влажной тряпкой, каждый раз после завершения тренировки.

Периодически необходимо проводить полную чистку обивки, используя мягкое мыло или специальное средство, предназначенное для чистки винила. **После чистки производитель рекомендует использовать специальное средство по уходу за покрытиями из винила или ПВХ.** Не используйте абразивные чистящие средства или другие средства, не предназначенные для ухода за винилом. Порванную или потрескавшуюся обивку необходимо заменить. Держите острые или режущие предметы вдали от валиков и сидений.

Наклейки: Каждая наклейка содержит первичную информацию о технике безопасности, а также другую пользовательскую информацию.

Гайки и болты: Осмотрите затянуты ли все гайки и болты, при необходимости затяните.

Периодически необходимо производить повторное затягивание болтов и гаек, во избежание расшатывания деталей.

Антискользящая поверхность: Упоры для ног покрыты специальным покрытием, которое препятствует проскальзыванию ног во время тренировки, если покрытие износилось или истерлось его необходимо заменить.

Ремни и тросы: Данный тренажер укомплектован высококачественными ремнями и тросами. Необходимо проводить периодический визуальный осмотр ремней и тросов, на предмет наличия трещин, царапин заусенцев. Когда тренажер не используется, возьмитесь двумя пальцами за трос и проведите по всей длине троса. Это позволит проверить выпуклости и вмятины на тросе. Необходимо немедленно производить замену тросов и ремней при появлении первых признаков истирания и износа. Не используйте оборудование с изношенными тросами.

Натяжение ремней и тросов: Проверьте правильное положение тросов, (обратитесь к инструкции по сборке) а также проверьте затянуты ли болты и надежность фиксации самих тросов. Проверьте не провисает ли трос, при необходимости отрегулируйте натяжение.

Втулки, Направляющие стержни: Удалите тряпкой грязь и пыль с направляющих стержней, перед нанесением смазки. Нанесите силикон или специальный спрей на втулки и направляющие стержни.

Линейные подшипники: Перед сборкой/при проведении тех. обслуживания извлеките линейные подшипники и нанесите смазку во внутреннюю часть подшипника, при помощи трубки-удлинителя, вдавив смазку в шарики.

Используйте вышеуказанные рекомендации во время проведения профилактических работ и технического обслуживания.

ПОЗДРАВЛЯЕМ!

Вы стали обладателем профессионального тренажера SL7004 от Impulse.

Наша команда призвана сделать Ваши тренировки интересными и полезными, предоставляя подробную информацию и поддержку, на которую Вы всегда можете рассчитывать. Благодарим Вас за приобретение высококачественного тренажера и желаем успешных тренировок!

Тренажеры Impulse и AeroFit проходят многоступенчатое тестирование, чтобы максимально снизить возможность брака и гарантировать бесперебойные продолжительные тренировки в течение длительного времени.

Если Вам нужна помощь в настройке тренажеров Impulse и/или AeroFit или пришло время проводить периодическое сервисное обслуживание, просим связаться с официальным сервисным центром ООО «СПОРТРУС» по контактному телефону: 8(495) 771-12-21 (многоканальный).

Для оформления заявки по сервису и запроса на запчасти заполните форму онлайн-заявки на сайте www.aerofit.ru. Согласно статистическим данным, профессиональное регулярное обслуживание тренажеров продлевает срок службы оборудования минимум в 2 раза и тем самым значительно экономит Ваши деньги.

ООО «СПОРТРУС»

Официальный представитель AeroFit и Impulse на территории Российской Федерации и СНГ

Юридический адрес:

105005, Россия, Москва г., Бауманская ул., дом 7, строение 1, офис Антрес 2 пом/комн I/18

Фактический адрес:

142704, г. Москва, поселение Мосрентген, деревня Мамыри12, строение 10

Телефон отдела продаж: 8(495) 771-12-22

Телефон сервисного отдела: 8(495) 771-12-21

Официальный сайт дистрибьютора www.aerofit.ru

